



Highway Rubber
& SAFETY INC.

422, Côte Sud, Boisbriand, (Qc), Canada, J7E 4H5
www.asrcanada.ca • info@asrcanada.ca
Tél.: 1 800 361-1700 • Fax : 1 800 327 9593

3 poignées :
facilitent
le transport !

 **Easy U Base™**

Base en caoutchouc recyclé
permettant de stabiliser les
panneaux de signalisation



**Recyclable à
100%**



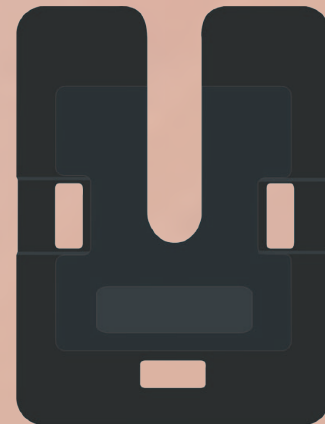
Données techniques

Caractéristiques et avantages des EasyUBase™

3 Poignées : TRÈS FACILES À TRANSPORTER

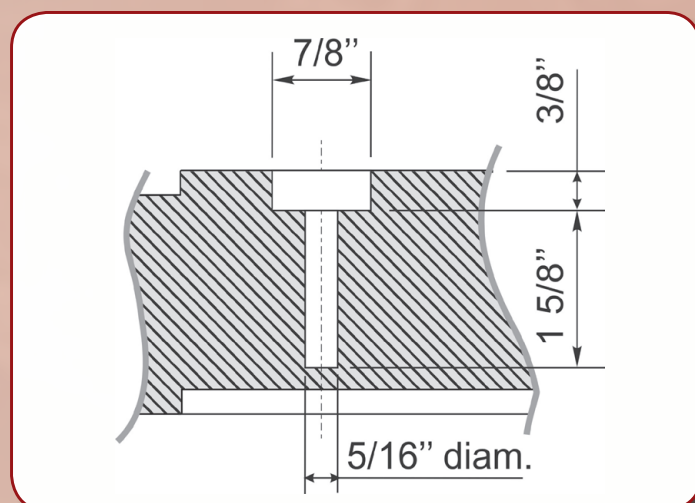
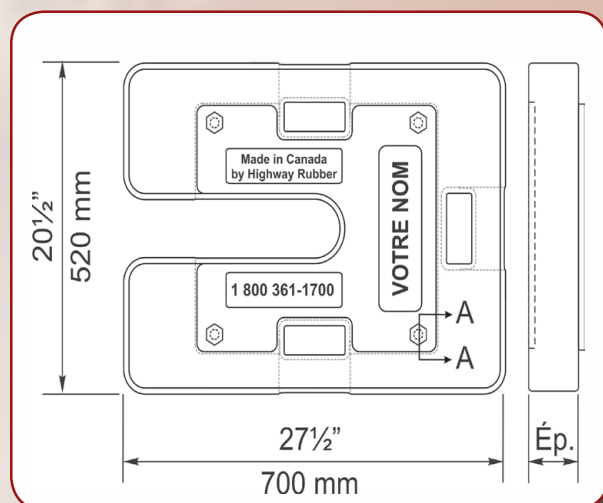
- Résistant :**
- au chocs
 - à la moisissure
 - aux rayons U.V.

- Coûts d'entretien réduits
- Profil bas pour plus de stabilité
- Empilables et faciles à utiliser
- Sécuritaire pour les véhicules
- Beaucoup plus légères que le béton
- Peuvent être installées par une seule personne
- Fabriquées à partir de caoutchouc recyclé à 100%
- **Trous pré-perçés** pour boulons de fixation des plaques d'acier (si requis)



Spécifications techniques des EasyUBase™

Modèle Commandé	Modèle Référence	Dimensions (épaisseur)	Poids (lb)		Poids (Kg)		Quantités (Palette)
			À l'unité	Palette	À l'unité	Palette	
600	B30	2 ½"	30	2400	13.6	1091	80
602	B40	3"	40	2400	18.2	1091	60
604	B50	3½"	50	2500	22.7	1136	50



Détails de fixation (Coupe A-A)